

VTFR, VTFGR シリーズ

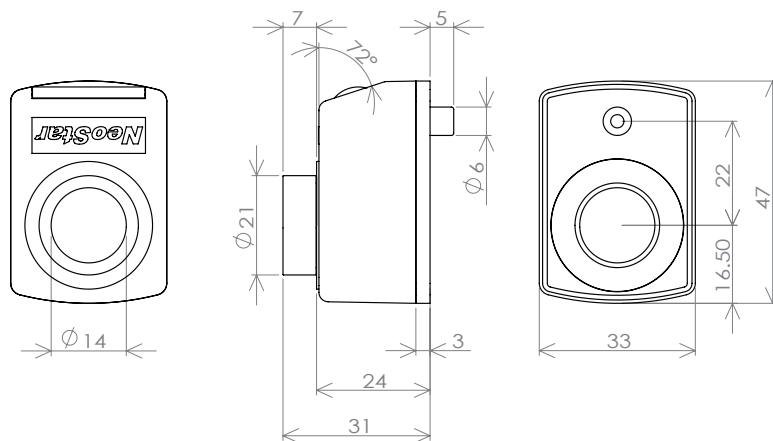


NS-VTFR



NS-VTFGR

製品寸法



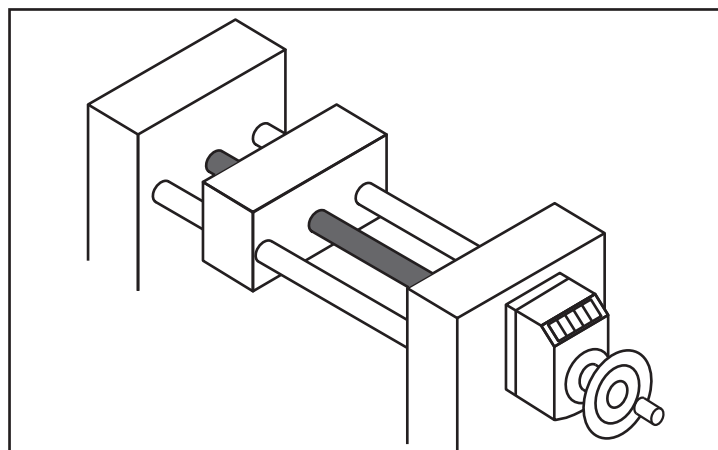
製品特長

- ・デジタル表示で、簡単に読み取りできます。
- ・製造現場でのねじ機構装置の段取り変えの際に、表示読み取りミスによる設定間違いを防止します。
- ・位置表示 5 桁の製品も、4 桁表示製品と同サイズを実現。
- ・豊富なラインナップ

付属品

- ・両面テープ付スポンジマット 1枚
取付の際のクッションとしてそのまま貼付けできます。

取付例



ラインナップ：製品品番・仕様

品番	1回転時の窓部表示	スリーブ回転方向	表示桁数	本体カラー	重量 (g)
NS-VTFR2	0020	右回転	0000 ~ 9999	オレンジ・ブルー・イエロー	44
NS-VTFR3	0030	右回転	0000 ~ 9999	オレンジ・ブルー・イエロー	44
NS-VTFR4	0040	右回転	0000 ~ 9999	オレンジ・ブルー・イエロー	44
NS-VTFR5	0050	右回転	0000 ~ 9999	オレンジ・ブルー・イエロー	44
NS-VTFR6	0060	右回転	0000 ~ 9999	オレンジ・ブルー・イエロー	44
NS-VTFGR2	00020	右回転	00000 ~ 99999	オレンジ・ブルー・イエロー	44
NS-VTFGR3	00030	右回転	00000 ~ 99999	オレンジ・ブルー・イエロー	44
NS-VTFGR4	00040	右回転	00000 ~ 99999	オレンジ・ブルー・イエロー	44
NS-VTFGR5	00050	右回転	00000 ~ 99999	オレンジ・ブルー・イエロー	44
NS-VTFGR6	00060	右回転	00000 ~ 99999	オレンジ・ブルー・イエロー	44

